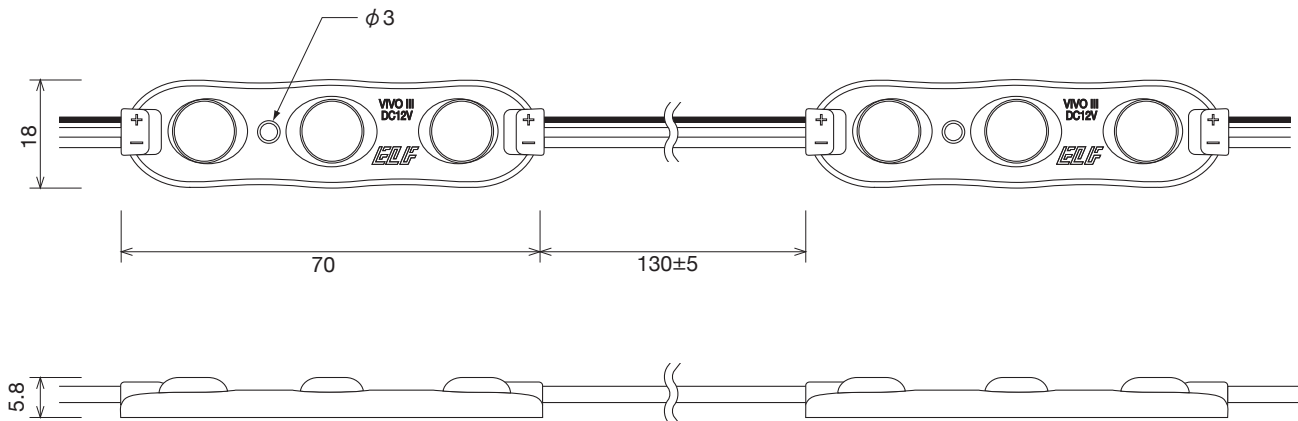


# MOST3

製品寸法図 (mm)



製品名	MOST3	入力電圧	定電圧 DC12 V	連結数	40個
		消費電流(1個)	0.075 A	直列連結	最大40個まで
		消費電力(1個)	0.9 W	照射角度	160°
		全光束(lm)	80 Lm	色温度	3,000 K / 6,500 K
		配線ピッチ	130±5 mm	使用温度	-40~60°C
		サイズ	70 × 18 × 5.8 mm	本体材質	ABS (レンズ: PC)
		質量	約7.8 g	配線規格	20AWG

## 取り扱い注意事項

ご使用になる方やほかの方々への危害や損害を防ぐために、必ず守ってください。  
以下の注意事項に反する使い方をしますと破損、感電、発火の恐れがあります。

### 禁止

必ずDC12Vの電源でご使用ください。DC12V以外の電源には絶対に接続しないでください。

LEDに通電したままの結線や切断はしないでください。故障や感電の原因になります。

LEDモジュールは、次のような環境でご使用にならないでください。

- ・高温（60℃以上）になる場所
- ・湿度の高い場所
- ・粉塵が多い場所
- ・腐食性ガスが発生する場所
- ・海水や有機溶剤に直接さらされる場所
- ・電界や磁界の影響を受ける場所
- ・激しい震動や衝撃の加わる場所
- ・常時震動のある場所
- ・水没する可能性のある場所
- ・屋外露出でのご使用

製品に次のような行為は行わないでください。

- ・分解や改造をする
- ・無理に引っ張ったりねじったりする
- ・電源コードに傷をつける
- ・損傷したコードを使用
- ・落下させたり激しい振動や強い衝撃を与える

### 注意

電源の接続は「電気技師の免許」が必要です。

供給される電源は、必ず適正な容量の漏電ブレーカーを使用してください。容量が適正でない場合、ブレーカーが作動せず発火の危険があります。

リード線をカットした場合、結線箇所を圧着スリーブ、熱収縮チューブ等で絶縁、防水処理をしてください。